

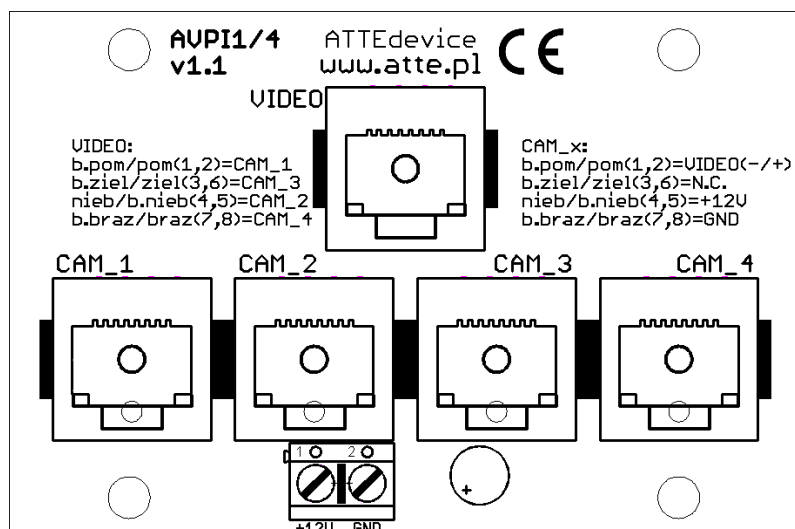
Moduł dystrybucji video i zasilania AVPI1/4

INSTRUKCJA OBSŁUGI

1. Opis techniczny.

Moduł AVPI1/4 pozwala na niezależne zasilanie (według standardu PoE) 4 analogowych kamer video oraz zebranie sygnałów video z kamer i ich zbiorcze przesłanie jednym przewodem UTP do transformatora video. Moduł jest przeznaczony do systemów monitoringu, w których do transmisji sygnału video wykorzystuje się standardową skrętkę komputerową UTP. Linie zasilające kamery zabezpieczone są bezpiecznikiem polimerowym a obecność napięcia na wyjściu sygnalizowana jest świeceniem czerwonej diody wewnątrz złącza RJ-45.

Rys.1. Widok płyty modułu AVPI1/4.



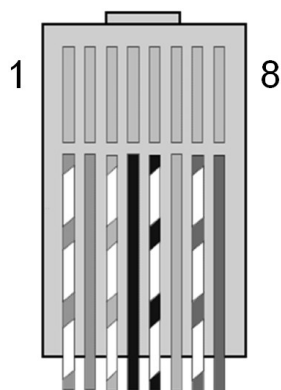
Objaśnienia do rysunku:

VIDEO – zbiorczy sygnał video z kamer (4 kanały).

CAM_1, CAM_2, CAM_3, CAM_4 – złącze kamery.

+12V – wejście napięcia zasilania.
GND – masa zasilania.

Rys.2. Prawidłowe zaciśnięcie przewodów we wtyku RJ-45 (standard T568B).



pin	kolor
1	pom/biał
2	pom.
3	ziel/biał
4	nieb.
5	nieb/biał
6	ziel.
7	brąz/biał
8	brąz.

2. Opis sygnałów na złączach RJ-45.

Złącze VIDEO		
pin	kolor	opis
1	pom/biały	CAM_1 (-)
2	pom.	CAM_1 (+)
3	ziel/biały	CAM_3 (-)
4	nieb.	CAM_2 (+)
5	nieb/biały	CAM_2 (-)
6	ziel.	CAM_3 (+)
7	brąz/biały	CAM_4 (-)
8	brąz.	CAM_4 (+)

Złącze CAM_1 - CAM_4		
pin	kolor	opis
1	pom/biały	Video (-)
2	pom.	Video (+)
3	ziel/biały	n.c.
4	nieb.	Zasilanie (+)
5	nieb/biały	Zasilanie (+)
6	ziel.	n.c.
7	brąz/biały	Zasilanie (-)
8	brąz.	Zasilanie (-)

3. Przykład zastosowania.

OPIS MODUŁÓW

AZAS 1205/1B
impulsowy zasilacz buforowy
12VDC 5A

AVPI 1/4
moduł dystrybucji video i
zasilania

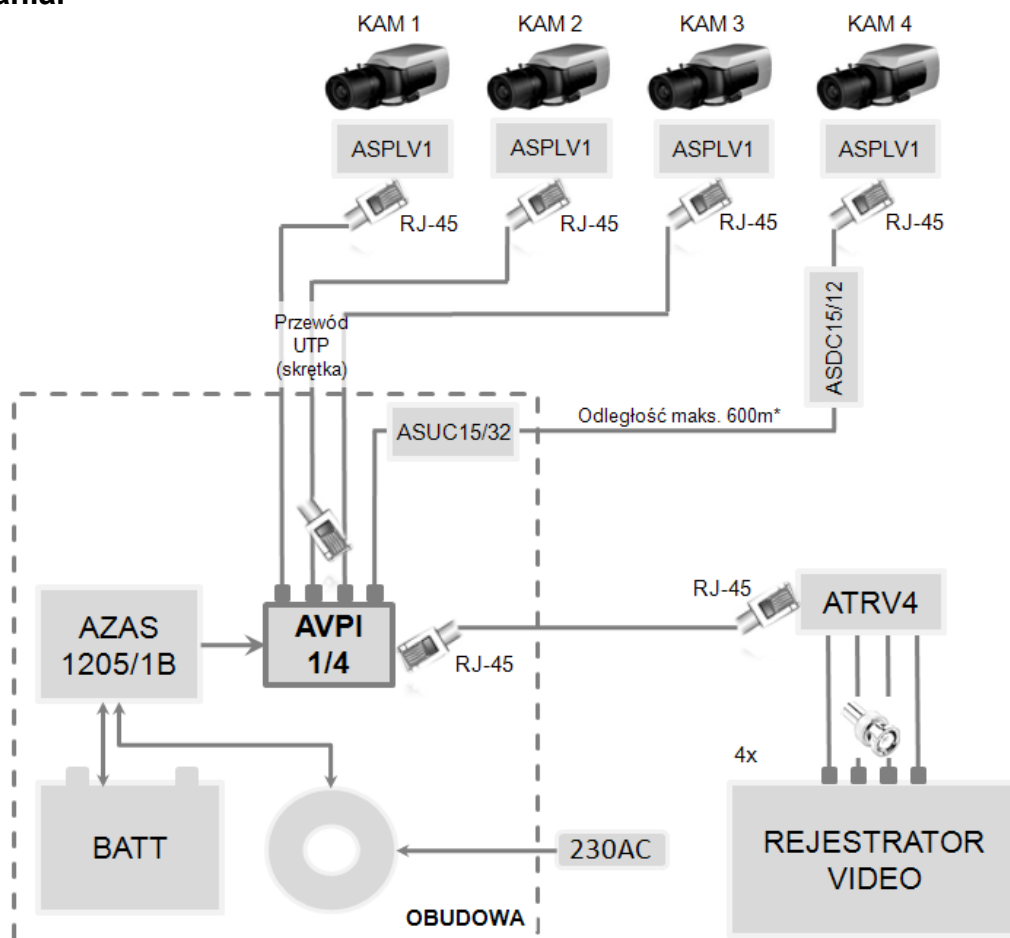
ASDC15/12
moduł obniżający napięcie
12V/15W

ASUC15/32
moduł podnoszący napięcie
32V/15W

ASPLV1
spliter z transformatorem
video

ATRV4
czterokanałowy transformator
video

*dotyczy zasilania, sygnał video
może wymagać wzmocnienia



ATTE Stożek Mirosław

34-730 Mszana Dolna ul. Starowiejska 39; tel: 12 378 94 02 fax: 18 541 71 81

biuro@atte.pl

Tabela spadków napięć przy zasilaniu urządzeń po dwóch parach skrętki UTP kat.5e (według standardu PoE).

		Długość przewodu UTP (m)						
		20 m	40 m	60 m	80 m	100 m	120 m	140 m
Prąd (A)	0,1 A	0,18 V	0,35 V	0,53 V	0,70 V	0,88 V	1,05 V	1,23 V
	0,2 A	0,35 V	0,70 V	1,05 V	1,40 V	1,75 V	2,10 V	2,45 V
	0,3 A	0,53 V	1,05 V	1,58 V	2,10 V	2,63 V	3,15 V	3,68 V
	0,4 A	0,70 V	1,40 V	2,10 V	2,80 V	3,50 V	4,20 V	4,91 V
	0,5 A	0,88 V	1,75 V	2,63 V	3,50 V	4,38 V	5,26 V	6,13 V
	0,6 A	1,05 V	2,10 V	3,15 V	4,20 V	5,26 V	6,31 V	7,36 V
	0,7 A	1,23 V	2,45 V	3,68 V	4,91 V	6,13 V	7,36 V	8,58 V
	0,8 A	1,40 V	2,80 V	4,20 V	5,61 V	7,01 V	8,41 V	9,81 V
	0,9 A	1,58 V	3,15 V	4,73 V	6,31 V	7,88 V	9,46 V	11,04 V
	1 A	1,75 V	3,50 V	5,26 V	7,01 V	8,76 V	10,51 V	12,26 V

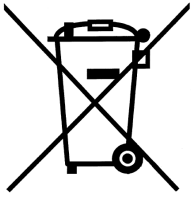
DANE TECHNICZNE

Wymiary	77 × 51 × 17 (szer. × dł. × wys.)
Zakres napięcia wejściowego (+12V)	10÷50V
Zabezpieczenie przed zwarcie wyjścia	Bezpiecznik polimerowy 0,5A
Sygnalizacja zasilania wyjścia	dioda LED czerwona
Zakres temperatur pracy	od -10°C do +40°C

UWAGI:

Moduł powinien być chroniony przed wpływami atmosferycznymi, w szczególności przed deszczem i nasłonecznieniem.

OZNAKOWANIE WEEE



Jeżeli zamierzasz pozbyć się tego produktu, nie wyrzucaj go razem ze zwykłymi domowymi odpadkami. Według dyrektywy WEEE (Dyrektywa 2002/96/EC) obowiązującej w Unii Europejskiej dla używanego sprzętu elektrycznego i elektronicznego należy stosować oddzielne sposoby utylizacji.

W Polsce zgodnie z przepisami *ustawy z dnia 1 lipca 2005 r. o zużyтым sprzęcie elektrycznym i elektronicznym* zabronione jest umieszczanie łącznie z innymi odpadami zużytego sprzętu oznakowanego symbolem przekreślonego kosza. Użytkownik, który zamierza pozbyć się tego produktu, jest obowiązany do oddania zużytego sprzętu elektrycznego i elektronicznego do punktu zbierania zużytego sprzętu. Punkty zbierania prowadzone są m.in. przez sprzedawców hurtowych i detalicznych tego sprzętu oraz przez gminne jednostki organizacyjne prowadzące działalność w zakresie odbierania odpadów. Powyższe obowiązki ustawowe wprowadzone zostały w celu ograniczenia ilości odpadów powstałych ze zużytego sprzętu elektrycznego i elektronicznego oraz zapewnienia odpowiedniego poziomu zbierania, odzysku i recyklingu zużytego sprzętu. Prawidłowa realizacja tych obowiązków ma znaczenie zwłaszcza w przypadku, gdy w zużytym sprzęcie znajdują się składniki niebezpieczne, które mają szczególnie negatywny wpływ na środowisko i zdrowie ludzi.



ATTE Stożek Mirosław

34-730 Mszana Dolna ul. Starowiejska 39; tel: 12 378 94 02 fax: 18 541 71 81

biuro@atte.pl