



CABINEX
PRODUCENT SZAF METALOWYCH

Przełącznica Dostępowa

Typ PD

Przełącznica dostępowa rozdzielcza przeznaczona do montażu naściennego przy budowie sieci FTTH w budynkach wielopiętrowych.



Umożliwa montaż splitterów
Steel Box



Demontowany panel z
miejscem na 2 tacki spawów
i komutację



Pod panelem wydzielone
miejsce na **zapas kabli**
klienckich i pionowych



Wewnętrzna;
blacha
Magnelis
o grubości
1mm



Do budowy sieci
FTTH w budynkach
wielopiętrowych



Zapewnia
zakończenia
kabli z punktu
agregacji, oraz
kable pionowych
w budynkach



Zamek
4 Zapadkowy
bębenkowy



Malowane
proszkowo RAL
7035



Do powieszenia
na ścianie



Stopień
ochrony IP 45

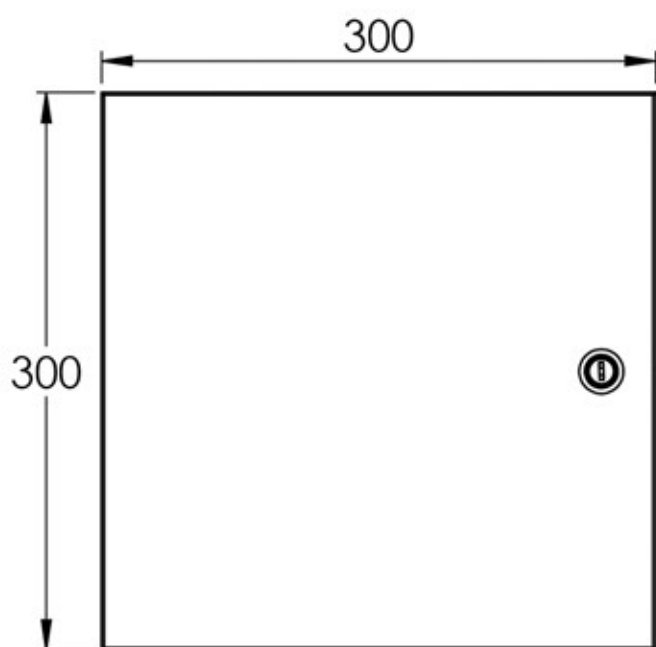


CABINEX
PRODUCENT SZAF METALOWYCH

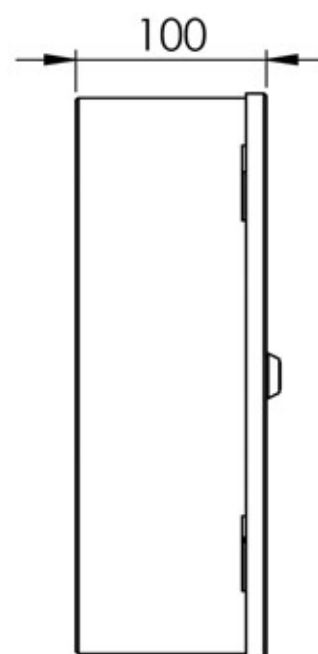
Przełącznica Dostępowa

Typ PD

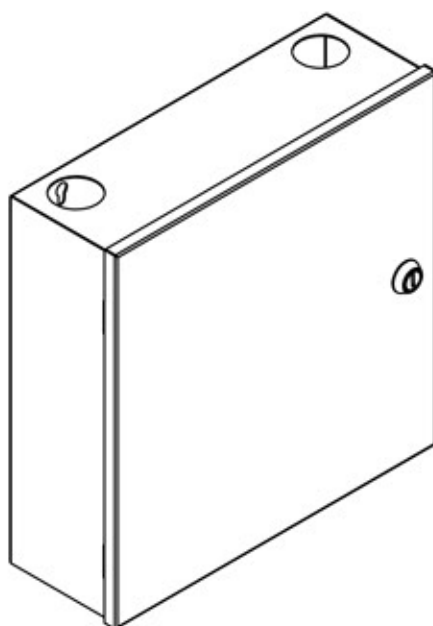
INFORMACJE TECHNICZNE



WIDOK PRZODU



WIDOK LEWEJ STRONY



WYMIARY

PD - 16x SC Simplex	300mm x 300mm x 100mm
PD - 18x SC Duplex	300mm x 300mm x 100mm