

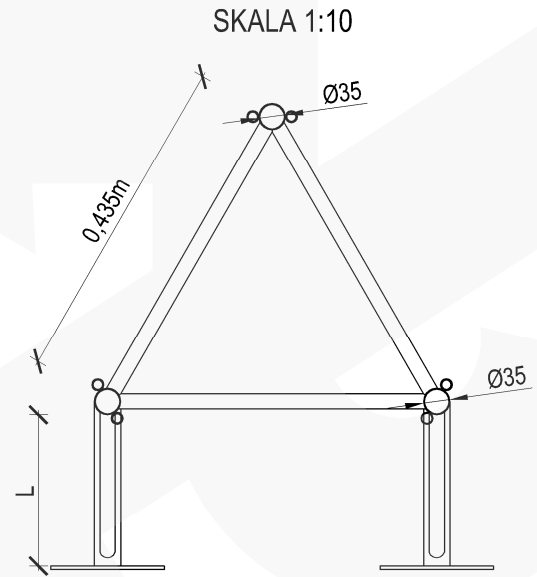
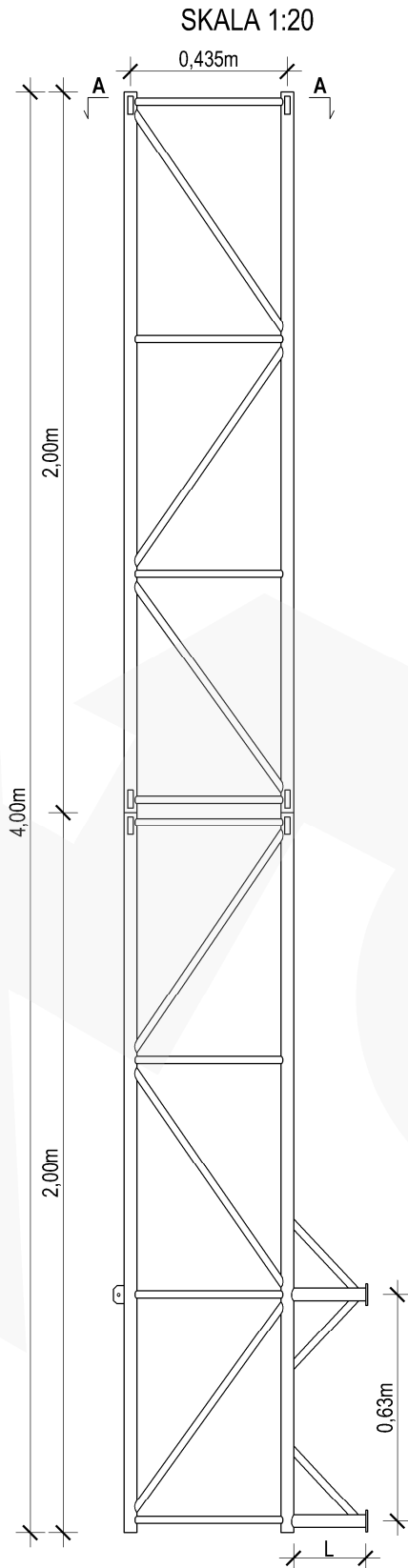


RETIS
CONSTRUCTION

MASZT Z MOCOWANIEM BOCZNYM M435B/H04_OPCJA 2

RYSUNEK ZESTAWIENIOWY

PRZEKRÓJ A-A



UWAGI :

1. Konstrukcja typowa masztu z mocowaniem bocznym M435B/H04_OPCJA 2
2. Odległość separacji masztu od ściany (L): 20 lub 40cm
3. Stop aluminium: EN AW-6005A T6
4. Spoiny: pachwinowe metodą TIG w osłonie argonu wg wymagań normy ISO 3834-2
5. Klasa wykonania konstrukcji wg PN-EN-1090-3: EXC3
6. Charakterystyczna prędkość wiatru: $V_k=22\text{m/s}$
7. Kategoria terenu: A
8. Klasa niezawodności konstrukcji: normalna
9. Ciężar objętościowy oblodzenia: 700kg/m^3
10. Grubość warstwy oblodzenia: 2,0cm
11. Masa całkowita urządzeń na maszcie: 40kg
12. Dopuszczalna powierzchnia urządzeń na maszcie:
- $S=0,5\text{m}^2$ na cały maszt
13. Maszt należy posadzić zgodnie z obowiązującym Prawem Budowlanym
14. Konstrukcja, do której przymocowany będzie maszt musi być zdolna do przeniesienia reakcji
15. Montaż prowadzić przy prędkości wiatru nie większej niż 5m/s

Producent: RETIS WWW.RETIS.PL WWW.MASZTY-RETIS.PL			
Inwestycja: TYPOSZEREG ALUMINIOWYCH MASZTÓW KRATOWNICOWYCH TYP - 435			
Tytuł rysunku: MASZT Z MOCOWANIEM BOCZNYM M435B/H04_OPCJA 2			
Data: 08.2013r.	Faza: projekt typowy	Nr proj.: RETIS M435B	Rewizja: ...
Branża: konstrukcja	Nr rys.: RETIS_KK_M435B_H04_OPCJA 2		