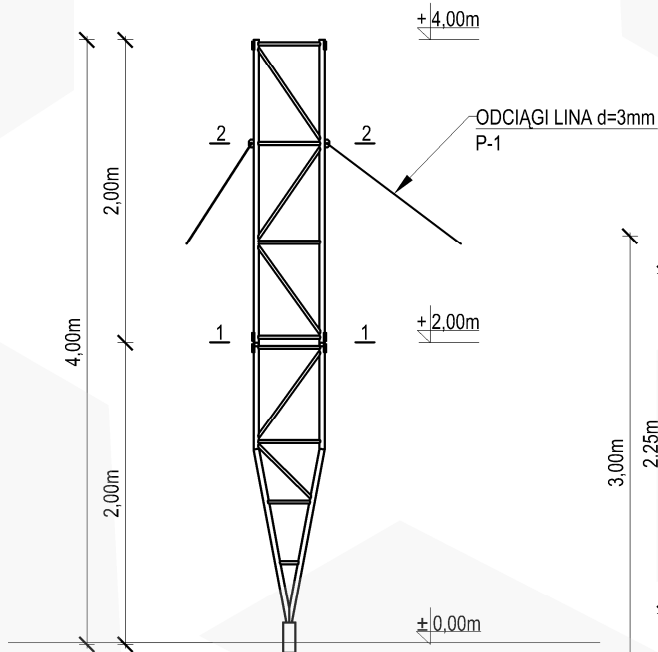




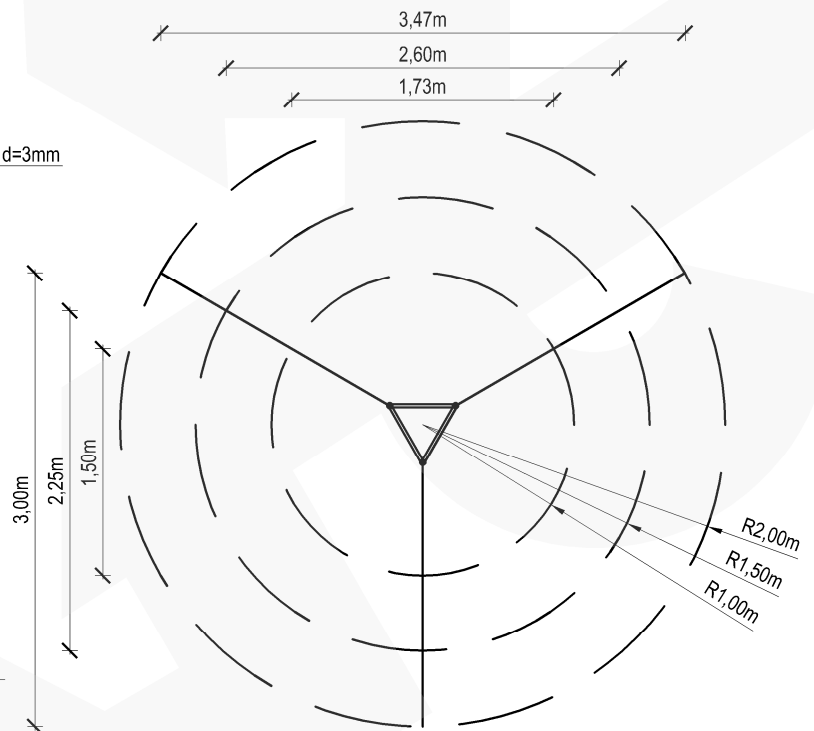
RYSUNEK ZESTAWIENIOWY

SKALA 1:50



OBRYŚ ODCIĄGÓW

SKALA 1:50



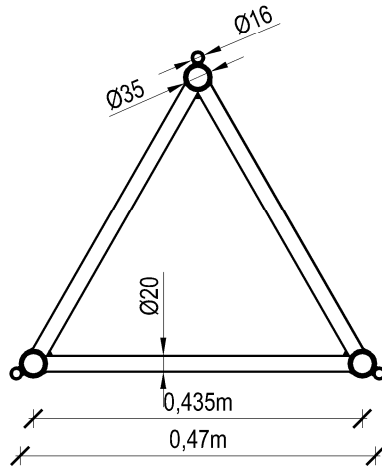
UWAGI :

1. Konstrukcja typowa maszty M435/H04
2. Stop aluminium: EN AW-6005A T6
3. Spoiny: pachwinowe metodą TIG w osłonie argonu wg wymagań normy ISO 3834-2
4. Klasa wykonania konstrukcji wg PN-EN-1090-3: EXC3
5. Charakterystyczna prędkość wiatru: $V_k=22\text{m/s}$
6. Kategoria terenu: A
7. Klasa niezawodności konstrukcji: normalna
8. Ciężar objętościowy oblodzenia: 700kg/m^3
9. Grubość warstwy oblodzenia: 2,0cm
10. Masa całkowita urządzeń na maszcie: 60kg
11. Dopuszczalna powierzchnia urządzeń na maszcie:
- $S=0,5\text{m}^2$ na szczycie maszty
12. Maszt należy posadzić zgodnie z obowiązującym Prawem Budowlanym
13. Konstrukcja, na której posadowiony będzie maszt musi być zdolna do przeniesienia reakcji
14. Montaż prowadzić przy prędkości wiatru nie większej niż 5m/s
15. Odciągi : Liny 3mm $R_m=1770\text{MPa}$ T1x19 wg PN-69/M-80203
16. Naciąg wstępny odciągów: od 8% do 15% siły zrywającej

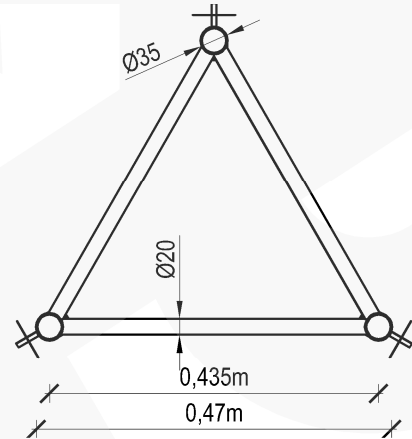
Producent:		RETIS WWW.RETIS.PL WWW.MASZTY-RETIS.PL	
Inwestycja:		TYPOSZEREG ALUMINIOWYCH MASZTÓW KRATOWNICOWYCH TYP-435	
Tytuł rysunku:		MASZT TYPOWY M435/H04 - RYS. ZESTAWIENIOWY + ZASIĘG ODCIĄGÓW	
Data:	Faza:	Nr proj:	Rewizja:
02.2013	projekt typowy	RETIS M435	...
Branża:	Nr rys.:		
konstrukcja	RETIS_KK_M435_H04_01		



PRZEKRÓJ POZIOMY 1-1
SKALA 1:10



PRZEKRÓJ POZIOMY 2-2
SKALA 1:10



Lina fi 3mm (1x19)	Zaciski 3mm	Kausza 3mm
20mb	18szt.	6szt.
Szekla 8mm	Podkładka zwykła M8	Nakrętki samokontrujące M8
3szt.	6szt.	6szt.
Nakrętki zwykłe M8	Łącznik śrubowy M8x180	Śruba rzymska
6szt.	3szt.	3szt.
Szpica odgromowa	Zaślepki	Podstawa
1szt.	3szt.	kpl.

UWAGI :

1. Konstrukcja typowa masztu M435/H04
2. Stop aluminium: EN AW-6005A T6
3. Spoiny: pachwinowe metodą TIG w osłonie argonu wg wymagań normy ISO 3834-2
4. Klasa wykonania konstrukcji wg PN-EN-1090-3: EXC3
5. Charakterystyczna prędkość wiatru: $V_k=22\text{m/s}$
6. Kategoria terenu: A
7. Klasa niezawodności konstrukcji: normalna
8. Ciężar objętościowy oblodzenia: 700kg/m^3
9. Grubość warstwy oblodzenia: 2,0cm
10. Masa całkowita urządzeń na maszcie: 60kg
11. Dopuszczalna powierzchnia urządzeń na maszcie:
- $S=0,5\text{m}^2$ na szczycie masztu
12. Maszt należy posadzić zgodnie z obowiązującym Prawem Budowlanym
13. Konstrukcja, na której posadowiony będzie maszt musi być zdolna do przeniesienia reakcji
14. Montaż prowadzić przy prędkości wiatru nie większej niż 5m/s
15. Odciągi : Liny 3mm $R_m=1770\text{MPa}$ T1x19 wg PN-69/M-80203
16. Naciąg wstępny odciągów: od 8% do 15% siły zrywającej

Producent: RETIS WWW.RETIS.PL WWW.MASZTY-RETIS.PL			
Inwestycja: TYPOSZEREK ALUMINIOWYCH MASZTÓW KRATOWNICOWYCH TYP-435			
Tytuł rysunku: MASZT TYPOWY M435/H04 - PRZEKROJE + ZESTAWIENIE ELEMENTÓW			
Data: 02.2013	Faza: projekt typowy	Nr proj.: RETIS M435	Rewizja: ...
Branża: konstrukcja		Nr rys.: RETIS_KK_M435_H04_02	