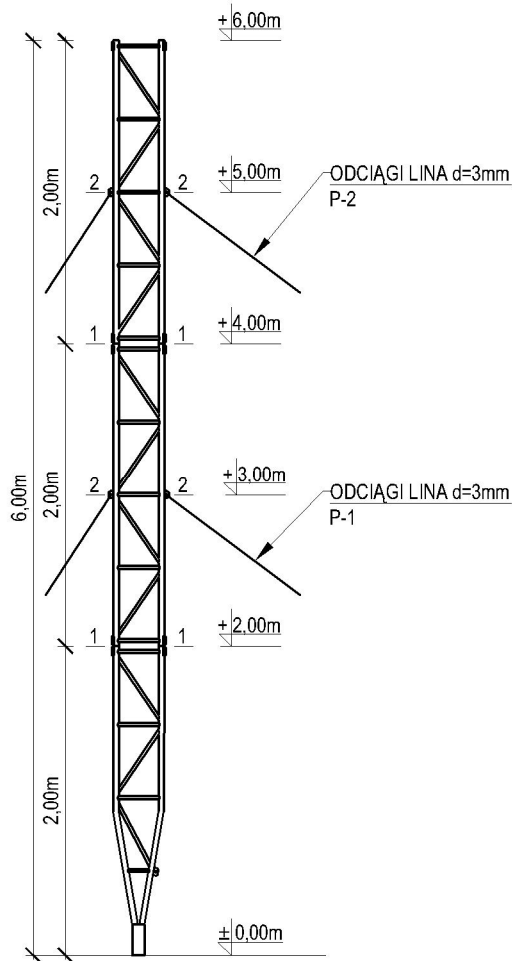




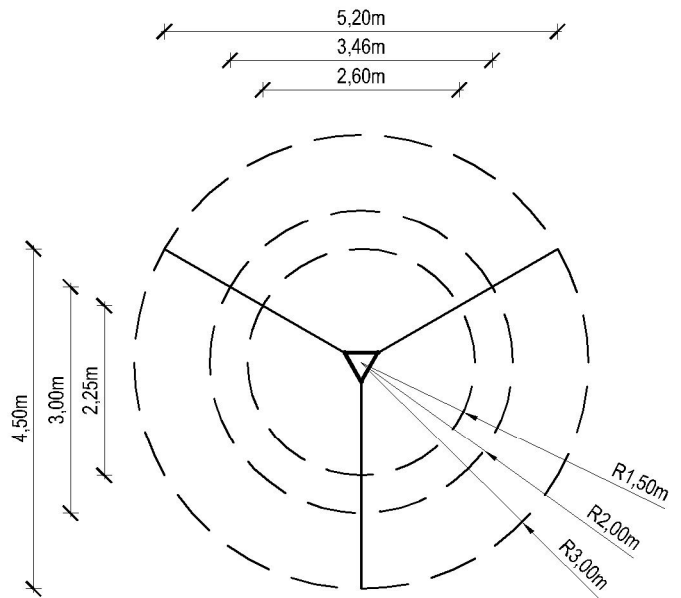
RYSUNEK ZESTAWIENIOWY

SKALA 1:50



OBRYS ODCIĄGÓW

SKALA 1:100



UWAGI :

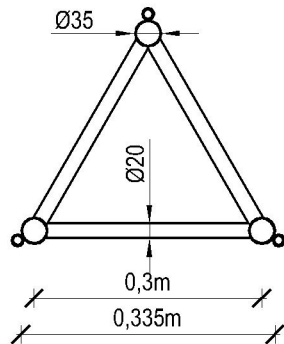
1. Konstrukcja typowa masztu M300/H06
2. Stop aluminium: EN AW-6005A T6
3. Spoiny: pachwinowe metodą TIG w osłonie argonu wg wymagań normy ISO 3834-2
4. Klasa wykonania konstrukcji wg PN-EN-1090-3: EXC3
5. Charakterystyczna prędkość wiatru: $V_k=22\text{m/s}$
6. Kategoria terenu: A
7. Klasa niezawodności konstrukcji: normalna
8. Ciężar objętościowy oblodzenia: 700kg/m^3
9. Grubość warstwy oblodzenia: 2,0cm
10. Masa całkowita urządzeń na maszcie: 60kg
11. Dopuszczalna powierzchnia urządzeń na maszcie:
- $S=0,5\text{m}^2$ na szczycie masztu
12. Maszt należy posadowić zgodnie z obowiązującym Prawem Budowlanym
13. Konstrukcja, na której posadowiony będzie maszt musi być zdolna do przeniesienia reakcji
14. Montaż prowadzić przy prędkości wiatru nie większej niż 5m/s
15. Odciągi : Liny 3mm $R_m=1770\text{MPa}$ T1x19 wg PN-69/M-80203
16. Naciąg wstępny odciągów: od 8% do 15% siły zrywającej

Producent: RETIS WWW.RETIS.PL WWW.MASZTY-RETIS.PL			
Inwestycja: TYPOSZEREG ALUMINIOWYCH MASZTÓW KRATOWNICOWYCH TYP-300			
Tytuł rysunku: MASZT TYPOWY M300/H06 - RYS. ZESTAWIENIOWY + ZASIĘG ODCIĄGÓW			
Data: 05.2013	Faza: projekt typowy	Nr proj.: RETIS M300	Rewizja: ...
Branża: konstrukcja	Nr rys.: RETIS_KK_M300_H06_01		



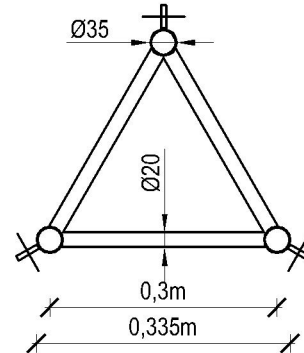
PRZEKRÓJ POZIOMY 1-1

SKALA 1:10



PRZEKRÓJ POZIOMY 2-2

SKALA 1:10



Lina fi 3mm (1x19)	Zaciski 3mm	Kausza 3mm
45mb	36szt.	12szt.
Szekla 8mm	Podkładka zwykła M8	Nakrętki samokontrujące M8
6szt.	12szt.	12szt.
Nakrętki zwykłe M8	Łącznik śrubowy M8x180	Śruba rzymska
12szt.	6szt.	6szt.
Szpica odgromowa	Zaśleпки	Podstawa
1szt.	3szt.	kpl.

UWAGI :

- Konstrukcja typowa masztu M300/H06
- Stop aluminium: EN AW-6005A T6
- Spoiny: pachwinowe metodą TIG w osłonie argonu wg wymagań normy ISO 3834-2
- Klasa wykonania konstrukcji wg PN-EN-1090-3: EXC3
- Charakterystyczna prędkość wiatru: $V_k=22\text{m/s}$
- Kategoria terenu: A
- Klasa niezawodności konstrukcji: normalna
- Ciężar objętościowy oblodzenia: 700kg/m^3
- Grubość warstwy oblodzenia: 2,0cm
- Masa całkowita urządzeń na maszcie: 60kg
- Dopuszczalna powierzchnia urządzeń na maszcie:
- $S=0,5\text{m}^2$ na szczycie masztu
- Maszt należy posadzić zgodnie z obowiązującym Prawem Budowlanym
- Konstrukcja, na której posadowiony będzie maszt musi być zdolna do przeniesienia reakcji
- Montaż prowadzić przy prędkości wiatru nie większej niż 5m/s
- Odciągi : Liny 3mm $R_m=1770\text{MPa}$ T1x19 wg PN-69/M-80203
- Naciąg wstępny odciągów: od 8% do 15% siły zrywającej

Producent: RETIS WWW.RETIS.PL WWW.MASZTY-RETIS.PL			
Inwestycja: TYPOSZEREK ALUMINIOWYCH MASZTÓW KRATOWNICOWYCH TYP-300			
Tytuł rysunku: MASZT TYPOWY M300/H06 - PRZEKROJE + ZESTAWIENIE ELEMENTÓW			
Data: 05.2013	Faza: projekt typowy	Nr proj.: RETIS M300	Rewizja: ...
Branża: konstrukcja	Nr rys.: RETIS_KK_M300_H06_02		