

OPIS



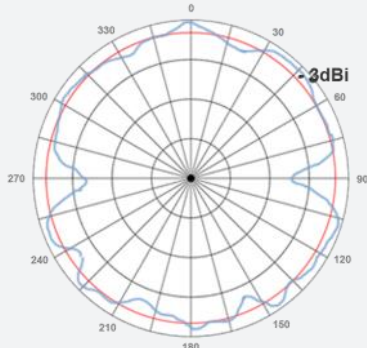
Profesjonalna antena dookólna o polaryzacji poziomej i zysku energetycznym 15 dBi, przeznaczona do pracy w paśmie 2,4 GHz. Działa w pełnych 360°. Zwiększony kąt promieniowania w pionie 11° ułatwia zestawianie linków na mniejszych odległościach od stacji bazowej oraz w sytuacjach, gdy usytuowanie wysokościowe klientów wymaga zastosowania szerszego sygnału w pionie. ExtraEter 15 dBi została zbudowana z aluminiowego falowodu o wymiarach 50 x 100 mm, dzięki czemu gwarantuje pracę w pełnych 360°. Zastosowanie elementów złoczonych zapewnia bardzo mocny i czysty sygnał oraz niezmiennie parametry anteny przez długi okres jej użytkowania.

SPECYFIKACJA TECHNICZNA

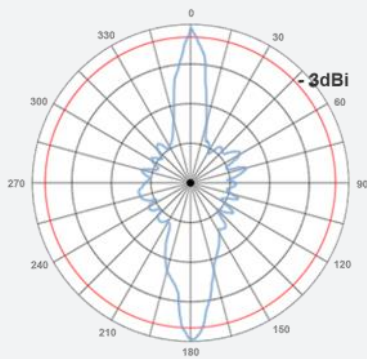
Typ anteny	dookólna
Zakres częstotliwości	2,4 - 2,5 GHz
Zysk energetyczny	15 dBi
Polaryzacja	pozioma
Kąt promieniowania w płaszczyźnie poziomej	360 ° dla -3dB
Kąt promieniowania w płaszczyźnie pionowej	11 ° dla -3dB
VSWR	1 : 1,5
Separacja pomiędzy złączami	n/a
Promieniowanie wsteczne	n/a
Impedancja	50 Ohm
Złącze	N/Żeńskie
Odporność na wiatr	56 m/s
Średnica masztu/uchwyty	30 - 50 mm
Wymiary	790 x 100 x 50 mm
Waga z uchwytem	3000 g
Gwarancja	60 m-cy

KĄT PROMIENIOWANIA W PŁASZCZYŹNIE

-I- poziomej



-I- pionowej

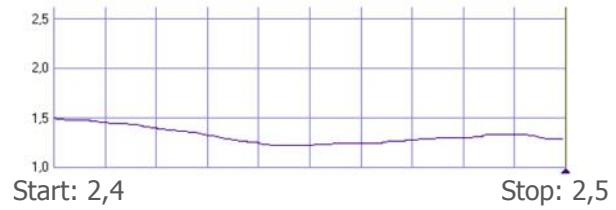


VSWR

(VSWR) Ref Level : 0 dB
Ref Offset : 0,0 dB

Detector : Sample
Trigger Mode : Free Run
Trace : Clear / Write

RBW : 1 kHz
VBW : 3 MHz
SWT : 1 s



RYСУNEK TECHNICZNY

